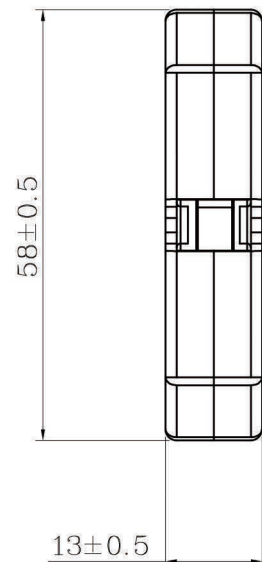
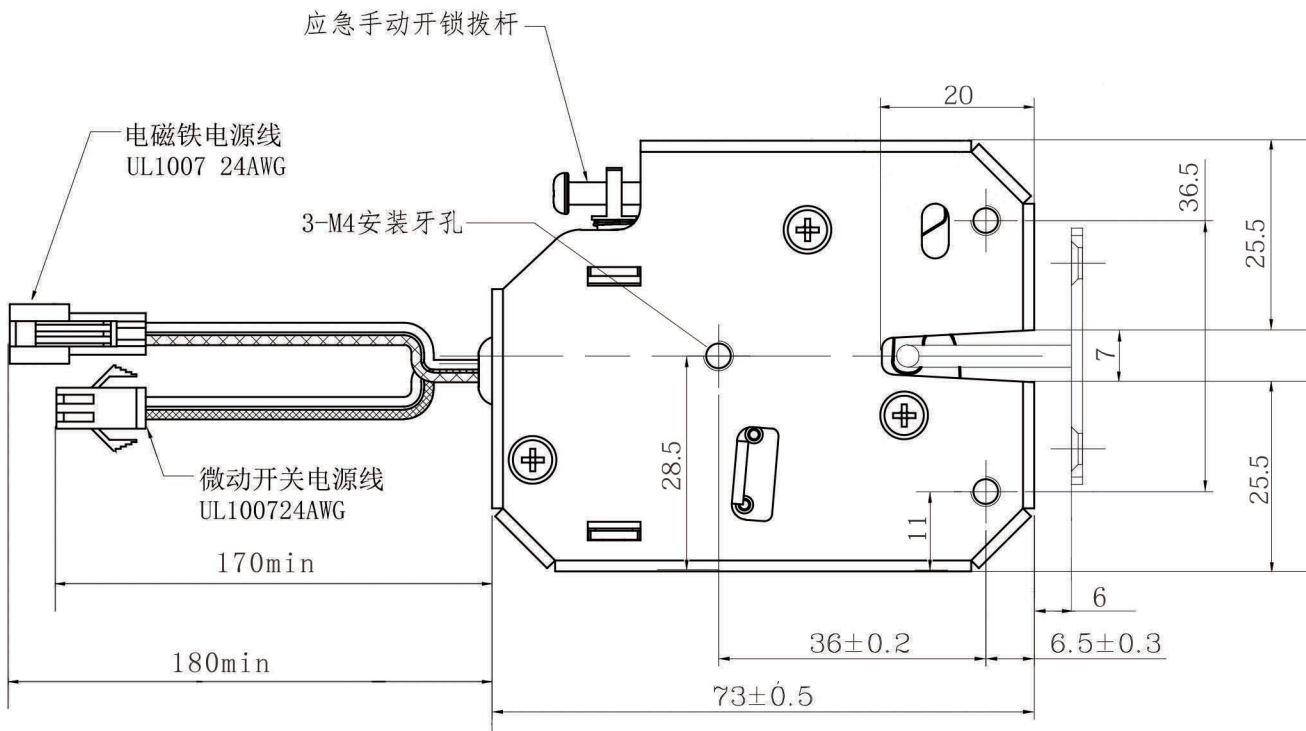


额定电压	DC12V
阻 值	6Ω±10% at20°C
电 流	2A
功 率	24W
绝缘耐压	600VAC/1Sec
绝缘阻抗	500VDC/100MΩ
通电率	5% (最大通电时长500ms)
绝缘等级	B级 (130°C)
使用环境	-20°C~+40°C, 相对湿度5~90%



承认	确认	设计	版次	变更内容	日期	变更者	环保声明: 本产品所使用之材质及 表面处理均符合RoHS规范 SARY赛瑞	6以下	±0.1	比例	视角	第三角法 版次
								6~30	±0.2	1:1	机种	
								30~60	±0.3	单位	图名	外形图
								60以上	±0.4	mm	图号	
								粗细度	Ra3.2	R角	图号	
								同轴度	±0.1	0.1	图号	
								平面度	±0.1	倒角	图号	
								垂直度	±0.1	0.1*45°	图号	